



# TORNATECH

Projet: \_\_\_\_\_

Client: \_\_\_\_\_

Ingénieur: \_\_\_\_\_

Manufacturier de pompe: \_\_\_\_\_

Documents Techniques  
pour Approbation

## Modèle GT-FluxFP-A

Type d'orifice - Débitmètre Analogue

### Contenu:

Données techniques  
Dimensions et poids

Note: Les dessins inclus sont selon notre offre standard.  
Les dessins peuvent différer de ce qui est fourni.

GT-FluxFP-A-SV-Rev1-F

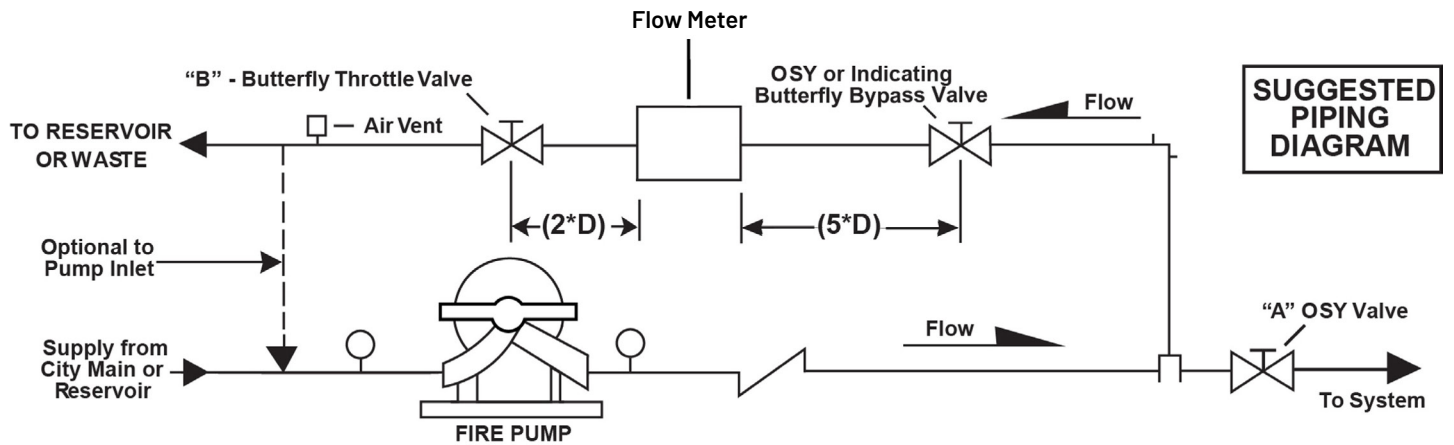


Février 2025



Données Techniques	
Principe de mesure	Débitmètre à plaque à orifice avec indication variable
Saisir <ul style="list-style-type: none"> <li>Tailles nominales</li> </ul>	<ul style="list-style-type: none"> <li>2"/DN 50 rainuré (Ø60.3 mm)</li> <li>2½"/DN 65 rainuré (Ø73.0 mm)</li> <li>3"/DN 80 rainuré (Ø88.9 mm)</li> <li>4"/DN 100 rainuré (Ø114.3 mm)</li> <li>6"/DN 150 rainuré (Ø168.3 mm)</li> <li>8"/DN 200 rainuré (Ø219.1 mm)</li> <li>10"/DN 250 rainuré (Ø273.0 mm)</li> <li>12"/DN 300 rainuré (Ø323.9 mm)</li> </ul>
<ul style="list-style-type: none"> <li>Pressions de fonctionnement</li> </ul>	<ul style="list-style-type: none"> <li>500 PSI (34.5 bar) de 2" (Ø60.3 mm) à 8" (Ø219.1 mm)</li> <li>232 PSI (16 bar) de 10" (Ø219.1 mm) à 12" (Ø323.9 mm)</li> </ul>
<ul style="list-style-type: none"> <li>Résistance hydrostatique/résistance à la pression</li> </ul>	<ul style="list-style-type: none"> <li>1000 PSI (69 bar) pour 5 minutes</li> </ul>
Précision de mesure	<ul style="list-style-type: none"> <li>±2.0 % de la valeur pleine échelle (FM)</li> </ul>
Conditions d'application <ul style="list-style-type: none"> <li>Limite de température</li> <li>Moyen</li> </ul>	<ul style="list-style-type: none"> <li>+4 °C to +50 °C (+39 °F to +122 °F)</li> <li>Eau</li> </ul>
Conception/Matériau <ul style="list-style-type: none"> <li>Plaque à orifice 2"/DN 50 - 4"/DN 100 6"/DN 150 - 12"/DN 300</li> <li>Tube de pression différentielle</li> <li>Flotteur</li> <li>Orifice de dérivation</li> <li>Filtre</li> <li>Garniture</li> </ul>	<ul style="list-style-type: none"> <li>Acier inoxydable</li> <li>Acier revêtu (RAL3002)</li> <li>Laiton</li> <li>Acier inoxydable</li> <li>Acier inoxydable</li> <li>Acier inoxydable</li> <li>NBR</li> </ul>
Approbation / Certification	FM Approval et LPCB

### Instructions installations



### Dimensions et poids

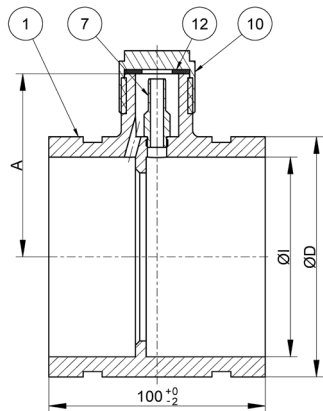


Fig. 1 Dessin et dimensions 2"/DN 50 - 4"/DN 100

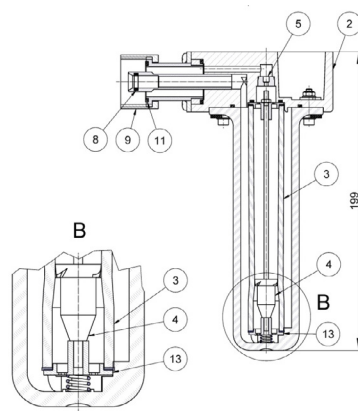


Fig. 2 Dessin et dimensions  
6"/DN 150 - 12"/DN 300

- ① Tuyau contenant plaque orifice
- ② Orifice de dérivation
- ③ Indicateur
- ④ Flotteur
- ⑤ Orifice de dérivation
- ⑦ Pression différentielle
- ⑧ Joint torique
- ⑨ Bouchon à vis
- ⑩ Casquette
- ⑪ Joint torique
- ⑫ Garniture
- ⑬ Filtre

Taille normale	Dimensions pouces (mm)		Taille de l'emballage Pouces (mm)	Poids (moyen incl. emballage livres (kg))
	Longueur	Diamètre (extérieur)		
2"/DN 50	3 <sup>15</sup> / <sub>16</sub> " (100)	2 <sup>3</sup> / <sub>8</sub> " (60.3)	15 (380) x 11 (270) x 10 (250)	4.5 (2.0)
2½"/DN 65	3 <sup>15</sup> / <sub>16</sub> " (100)	2 <sup>7</sup> / <sub>8</sub> " (73.0)	15 (380) x 11 (270) x 10 (250)	5 (2.1)
3"/DN 80	3 <sup>15</sup> / <sub>16</sub> " (100)	3½" (88.9)	15 (380) x 11 (270) x 10 (250)	5.07 (2.3)
4"/DN 100	3 <sup>15</sup> / <sub>16</sub> " (100)	4½" (114.3)	15 (380) x 11 (270) x 10 (250)	7.06 (3.2)
6"/DN 150	7 <sup>7</sup> / <sub>8</sub> " (200)	6½" (168.3)	15 (380) x 11 (270) x 10 (250)	11 (5.0)
8"/DN 200	7 <sup>7</sup> / <sub>8</sub> " (200)	8 <sup>5</sup> / <sub>8</sub> " (219.1)	15 (380) x 11 (270) x 10 (250)	14.11 (6.4)
10"/DN 250	7 <sup>7</sup> / <sub>8</sub> " (200)	10 <sup>3</sup> / <sub>4</sub> " (273.0)	20 (500) x 14 (350) x 12 (300)	20.06 (9.1)
12"/DN 300	7 <sup>7</sup> / <sub>8</sub> " (200)	12 <sup>3</sup> / <sub>4</sub> " (323.9)	20 (500) x 14 (350) x 14 (350)	24.03 (11)

### Code de Désignation

GTFluxFP - A2 -

1	Modèle
---	--------

①

### Taille nominale/Indexe débit de la pompe

Modèle	Diamètre nominal	Indice débit de la pompe-USgpm	Plage de Débit		Approbation / Certification
			USgpm	LPM	FM et LPCB
OEBO	2"/DN 50 (Ø60.3)	50	20 - 100	75 - 375	X
OUCO	2½"/DN 65 (Ø73.0)	100	40 - 200	150 - 750	X
OGDO	3"/DN 80 (Ø88.9)	150	60 - 300	220 - 1100	X
OGE0	3"/DN 80 (Ø88.9)	200	80 - 400	300 - 1500	X
OHFO	4"/DN 100 (Ø114.3)	250	100 - 500	380 - 1900	X
OHGO	4"/DN 100 (Ø114.3)	300	120 - 600	460 - 2 300	X
OHHO	4"/DN 100 (Ø114.3)	400	160 - 800	600 - 3 000	X
OHJO	4"/DN 100 (Ø114.3)	450	180 - 900	680 - 3 400	X
OKKO	6"/DN 150 (Ø168.3)	500	200 - 1 000	760 - 3 800	X
OKLO	6"/DN 150 (Ø168.3)	750	300 - 1 500	1 130 - 5 650	X
OKMO	6"/DN 150 (Ø168.3)	1 000	400 - 2 000	1 500 - 7 500	X
OKNO	6"/DN 150 (Ø168.3)	1 250	500 - 2 500	1 900 - 9 500	X
OLPO	8"/DN 200 (Ø219.1)	1 500	600 - 3 000	2 200 - 11 000	X
OLQO	8"/DN 200 (Ø219.1)	2 000	800 - 4 000	3 000 - 15 000	X
OLRO	8"/DN 200 (Ø219.1)	2 500	1 000 - 5 000	3 800 - 19 000	X
OLSO	8"/DN 200 (Ø219.1)	3 000	1 200 - 6 000	4 500 - 22 500	X
OMTO	10"/DN 250 (Ø273.0)	3 500	1 400 - 7 000	5 300 - 26 500	X
OMUO	10"/DN 250 (Ø273.0)	4 000	1 600 - 8 000	6 000 - 30 000	X
OMVO	10"/DN 250 (Ø273.0)	4 500	1 800 - 9 000	6 800 - 34 000	X
ONWO	12"/DN 300 (Ø323.9)	5 000	2 000 - 10 000	7 600 - 38 000	X